



Machinery



Pujol

HST-L

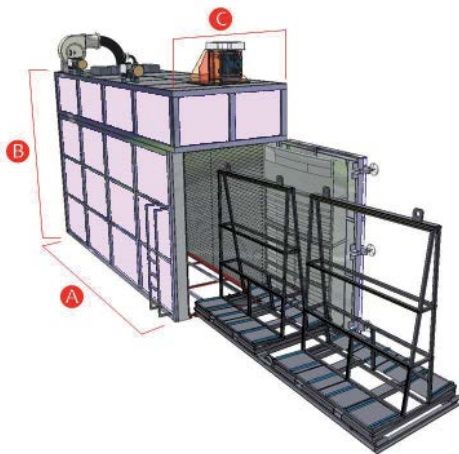
Hornos de Heat Soak Test (H.S.T) y Sistema de Laminado Adicional: Sistema de convección de flujo LONGITUDINAL

- Tratamiento HST en vertical
- Laminados con EVALAM en horizontal en bolsa de silicona
- Laminados con EVALAM en vertical con bolsa de un solo uso



Heat Soak Test (H.S.T) Ovens & Additional Laminate System LONGITUDINAL Convection flux system

- HST in vertical
- EVALAM lamination in horizontal with re-useable silicon bags
- EVALAM lamination in vertical with rejectable single-use bags.



TIPO/TYPER	MODELO MODEL	A	B	C	a	b	c	Railway	HST LOAD	m ³	Kw
HST-L	40 x 18	6100	3000	2200	1800	4000	1500	si/yes	4500	18	140
HST-L	45 x 25	6500	4000	2200	1500	4500	2500	si/yes	4500	25,5	188
HST-L	60 x 32- Jumbo EU	8200	4900	2200	1500	6000	3200	si/yes	5800	38	270



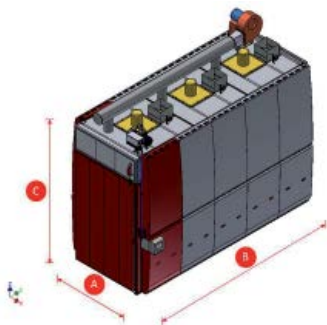
HST-V

Hornos de Heat Soak Test (H.S.T.)

- Horno especialmente diseñado para realizar el test Heat Soak uniforme y rápido.
- Para prevenir la rotura espontánea del vidrio templado por impurezas de Sulfuro de Níquel
- Sistemas de Convección Vertical en forma de 'V' = acción rápida
- Máxima Uniformidad de temperatura sobre los vidrios
- Software desarrollado por PUJOL
- Cierre único para puerta
- Posibilidad de multi-cámara

Ovens for Heat Soak Test (H.S.T.)

- Special designed oven for fast & uniform Heat Soak Test process.
- To prevent spontaneous breakage of tempered glass for excess nickel Sulphur inclusions
- Vertical flux convection 'V' Shape = Fastest action
- Maximum glass temperature surface uniformity
- Unique PUJOL development Software
- Unique mechanical static door sealing
- Multichamber possibility



TIPO/TYPE	MODELO MODEL	A	B	C	Railway	Kw
HST-V	36x25	2800	4200	4400	NO	100
HST-V	48/45x25	2800	5400	4400	YES/NO	150
HST-V	60x32	2800	6600	5300	YES	296

Pujol

Since 1911
No limits in glass creation



In more than 90 countries all over the world

www.hornospujol.com



C. del Pla, nº 108-110
Pol. Ind. El Plà - 08980
Sant Feliu de Llobregat
Barcelona - España (Spain)
Tel. +34 93 685 56 72
Fax +34 93 685 53 92
hipujol@hornospujol.com
www.hornospujol.com

Evalam

Parque Empresarial de
Penapurreira, Parcela C-4B
As Pontes (15320)
A Coruña, ESPAÑA
Tel.: +34 93 685 56 72
Fax: +34 93 685 53 92
www.hornospujol.com
hipujol@hornospujol.com

Evalam es una marca registrada de Hornos Industriales Pujol, S.A.